

Modular Cooking

Hel häll induktion (zonfri) på värmeskåp, 1000 mm, betjänas från 2 sidor, kroppshöjd 700 mm

Produkt # _____

Modell # _____

Namn # _____

SIS # _____

AIA # _____



589059 (MCJDECJ4AO)

Hel häll induktion (zonfri) på
värmeskåp, 1000 mm,
betjänas från 2 sidor,
kroppshöjd 700 mm

Kort specifikation

Pos.

Enheten är konstruerad enligt DIN 18860-2 med 20 mm droppkant och 70 mm indragen sockel. Tillverkad i en robust ramkonstruktion. Arbetsyta i 2 mm 1.4301 (AISI 304). Släta arbetsytor som är enkla att rengöra. THERMODUL-Anslutningssystem ger arbetsytor med minimala skarvar som gör att fett och smuts inte kan tränga ner mellan enheterna. Glaskeramikytan är enkel och snabb att rengöra. Induktionshäll med flera spolar vilket gör att 100% av ytan kan utnyttjas för kokkärl. Induktionstekniken minskar värmespridning i köket. Enheten är utrustad med överhettningsskydd. Metallvred och handtag med silikonfattning för enklare hantering och rengöring.

Kapslingsklass IPX5

Konfiguration: Fristående på värmeskåp, betjänas från två sidor, hygienklass H2.

Huvudfunktioner

- Glaskeramikytan kan användas utan "döda" punkter.
- Snabb distribution med full effekt direkt.
- Låg värmeavgivning.
- Överhettningsskydd: Elektroniska sensorer skyddar mot överhätning av hällen
- Kokkärl kan enkelt flyttas från ett område till ett annat utan lyft.
- Stor induktionshäll med flera spolar gör att 100% av ytan kan utnyttjas.
- Den släta glaskeramikytan kan snabbt och lätt rengöras, vilket ger maximal hygien.
- Servicevänlig, alla viktiga komponenter kan nås från framsidan.
- THERMODUL-anslutningssystemet ger en arbetsyta utan skarvar som inte släpper igenom smuts när enheterna är sammankopplade. Detta underlättar då en enhet behöver avlägsnas vid byte eller service.
- Metallvred med silikonfattning för enklare hantering och rengöring. Den speciella utformningen förhindrar att det kommer in vätska eller smuts i viktiga komponenter.
- Stor synlig digital display tillverkad i härdat glas för att motstå värme och kemikalier, visar temperatur eller effektinställningar. Displayen visar även på/av-status för produkten och på/av-status för värmeelementen.
- 9 effektnivåer.
- Handtag är ergonomiskt utformade med silikonfattning för enkel hantering och rengöring.

Konstruktion

- Kontrollampa för varje zon.
- 2 mm arbetsyta i 1.4301 (AISI 304).
- Enheten konstruerad enligt DIN 18860_2 med 20 mm droppkant och 70 mm indragen sockel.
- Plan ytkonstruktion för att lätt rengöra ytorna.
- IPX5 kapslingsklass
- Självbärande konstruktion.

Hållbarhet

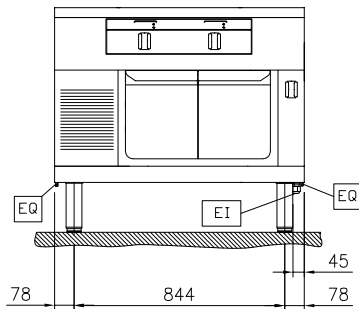
- Denna modell uppfyller den schweiziska energieffektivitetsförordningen (730.02).



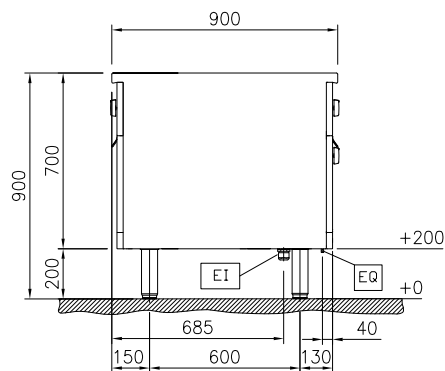
Övriga Tillbehör

- Skrapa till glaskeramik/Induktionshäll PNC 910601
- Kopplingsräls, TL90 PNC 912502
- Rostfri sidopanel (12mm), 900x700mm, PNC 912512
för fristående installation
- Fronträcke, 1000mm lång x 130 mm djup PNC 912528
- Fronträcke, 1000mm lång x 200 mm PNC 912558
djup
- Fällbar hylla, 300x900mm PNC 912581
- Fällbar hylla, 400x900mm PNC 912582
- Fixerad sidohylla, 200x900mm PNC 912589
- Fixerad sidohylla, 300x900mm PNC 912590
- Fixerad sidohylla, 400x900mm PNC 912591
- Rostfri frontsockel, 2000mm lång, höjd = PNC 912636
200 mm
- Rostfri sidosockel, höger o vänster, PNC 912657
fristående 900mm djup, höjd = 200 mm
- Kompletta rostfri sockel, fristående, PNC 912960
1000mm bredd, höjd = 200 mm, TL90
- Kopplingsräls, höger, mellan THL och PNC 912975
Pro Thrmetic
- Kopplingsräls, vänster, mellan THL och PNC 912976
Pro Thrmetic
- Sido-kopplingsräls för slätsittande PNC 913111
vänster sidopanel, TL90
- Sido-kopplingsräls för slätsittande PNC 913112
höger sidopanel, TL90
- Sido-kopplingsräls (12mm) för TL 90, PNC 913202
vänster
- Sido-kopplingsräls (12mm) för TL 90, PNC 913203
höger
- Profil, D900, TL Övrig Maskin PNC 913232
- Hylla till TL90 2 sidor skåpsbredd =580 PNC 913237
- Förstärkt sidopanel endast i samband PNC 913260
med sidohylla
- Hyllfixering (gejderstege) TL 90 PNC 913282
genomgående
- Filter = 1000 mm - Thermaline 80/85/90 PNC 913666
- - NOT TRANSLATED - PNC 913672
- Rostfri sidopanel, 900x700mm, PNC 913688
slätsittande, för fristående installation,
vänster/höger (skall bara användas vid
installation mot något annat)

Front

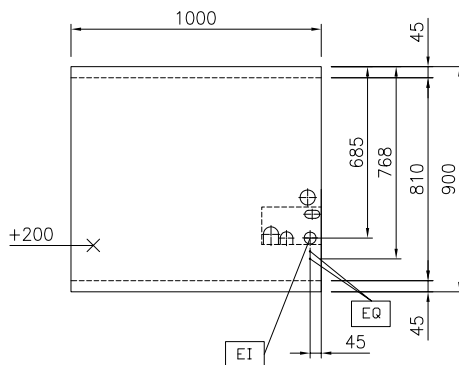


Sida



EI = Elektrisk anslutning
 EQ = Ekvipotential skruv

Topp



Elektricitet

Max fasström:

589059 (MCJDECJ4AO) 44,7A

Spänning:

400 V/3N ph/50/60 Hz

Total watt:

30 kW

Viktig information

Används ej som installationshandling. Begär separat installationsanvisning.

Yttermått, bredd

1000 mm

Yttermått, djup

900 mm

Yttermått, höjd

700 mm

Nettovikt:

136 kg

Konfiguration:

Both-Sides Operated; On Oven

Effekt främre plattor:

7 - 7 kW

Effekt bakre plattor:

7 - 7 kW

Dimensioner främre plattor:

420x370 420x370

Storlek bakre plattor:

420x370 420x370

Induktion bordsmodell dimensioner (bredd):

1000 mm

Induktion bordsmodell dimensioner (djup):

900 mm

Hållbarhetsdata

Effekt, min:

44.7 Amps